

MODEL 996A OSCILLOSCOPE WAGON

ワゴンの組立方法

1. 梱包より取り出した状態

付属品		
六角ボルト	M8×20	2個
バネ座金	M8 SW	2個
平座金	M8 PW	2個
ストップネジ		2個
バネ座金	M5 SW	2個
スパナ		1個

2. 積載台を移動します。

積載台のハンドルを持って積載台をフレーム前方へ移動します。(一番前まで移動したことを確認して下さい。)
付属のスパナで②六角ボルト左右2ヶ所を十分に締め付けて積載台を固定します。

3. フレームを立てて固定します。

積載台のハンドルを持ってフレームを立てて、①六角ボルトおよび付属の六角ボルトでそれぞれ左右2ヶ所を固定します。付属のスパナで十分に締め付けて下さい。

4. 積載台の裏側のストップを固定します。

引き手を手前に引き積載台を下向最大に設定し、クラッチ板の手前のネジ穴に付属のストップネジを左右2ヶ所に取り付けます。

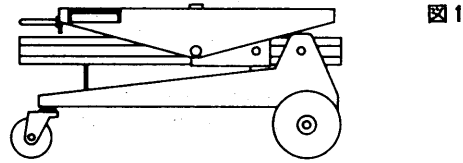


図1

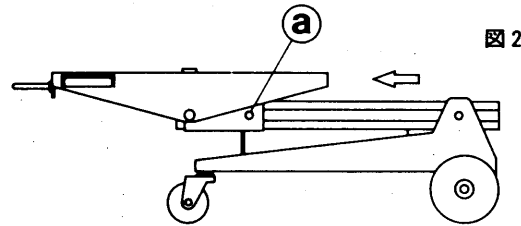


図2

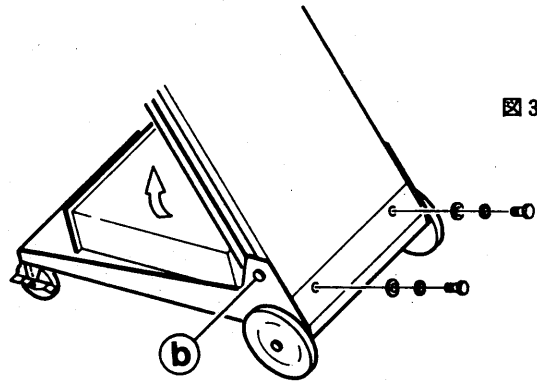


図3

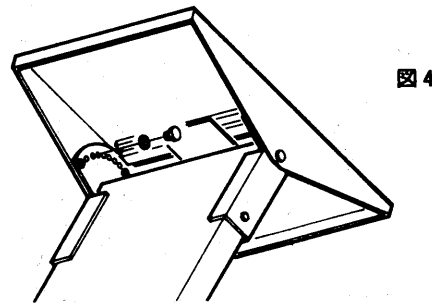


図4

ワゴンの使用方法

1. 積載台を水平にします。
積載台の引き手を手前に引き、積載台を上下に動かして水平位置にして引き手から手を離します。
2. 安全ベルトをはずし、積載台に測定器をのせて安全ベルトを締め付けます。
3. 積載台を上下に動かして測定器を使いやすい位置に設定します。

仕様

積載重量	15kg以下
積載台寸法	約330W×500D (mm)
重量	約19kg

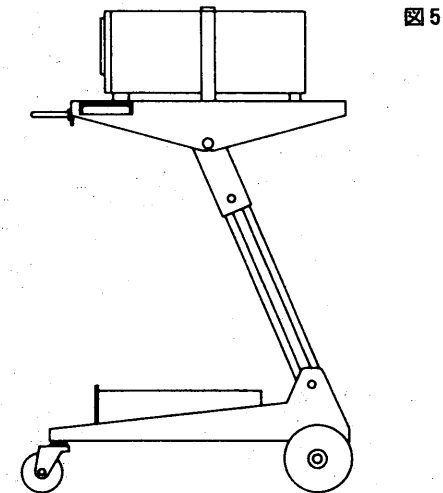


図5



菊水電子工業株式会社

〒224-0023 横浜市都筑区東山田1-1-3 TEL: 045-593-0200(代)

980403KK41

MODEL 996A OSCILLOSCOPE WAGON

1. Setting Up the Wagon

(1) Unpacking the Wagon

Unpack the wagon and you will find it in the state as shown in Figure 1, with accompanying accessories as follows:

- 2 ea. Hex. bolts, M8x20
- 2 ea. Spring washers, M8SW
- 2 ea. Flat washers, M8PW
- 2 ea. Stopping bolts
- 2 ea. Spring washers, M5SW
- 1 ea. Wrench

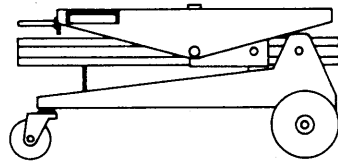


Figure 1.

(2) Moving the Table

By holding the table handle, move the table to the free end (top end) of the stanchion as shown in Figure 2. (Be sure to move it to the "end" position.) Securely fix the table at two positions (right and left) by tightening the hex bolts (a) with the wrench.

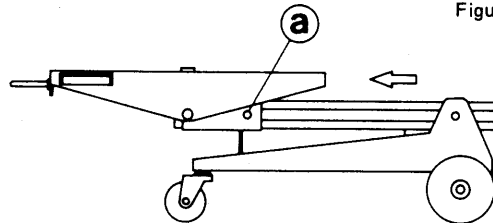


Figure 2.

(3) Raising the Stanchion

Raise the stanchion by holding it by the table handle, and securely fix the stanchion at four positions (two at right and two at left) by tightening the hex bolts (b) and the accessory hex bolts with the wrench. (See Figure 3.)

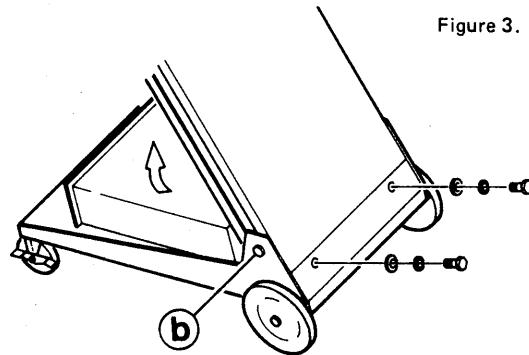


Figure 3.

(4) Fixing the Stopping Screws

Pulling the inner handle to release the lock, tilt the table to the full downward position. Install the two stopper bolts (right and left) in the bolt holes of the rear clutch plates. (See Figure 4.)

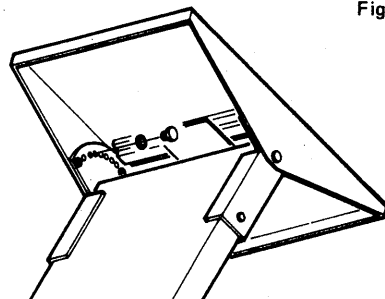


Figure 4.

2. Setting Up an Oscilloscope

- (1) Adjust the table to level by pulling the inner handle to release the lock.
- (2) Place an oscilloscope (or other instrument) on the table and fix the oscilloscope with the clamping belt. (See Figure 5.)
- (3) You may tilt the table to an angle most convenient for viewing and the oscilloscope.

3. Specifications

Maximum allowable Load: 15 kg

Dimensions of Wagon: Approx. 330 mm wide, 500 mm deep

Weight of Wagon: Approx. 19 kg

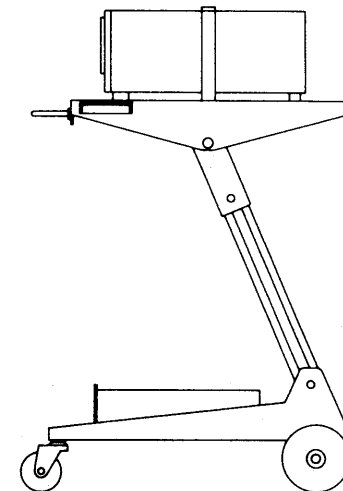


Figure 5.



KIKUSUI ELECTRONICS CORP.

1-1-3, Higashiyamata, Tsuzuki-ku, Yokohama, 224-0023, Japan

Tel : 045-593-7570 Fax : 045-593-7571 Telex : J36475 KECJPN